

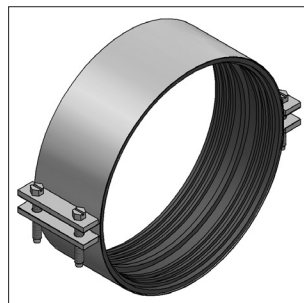
■ MEFA csatlakozók SML öntöttvas csövekhez



SIMA >G< csatlakozó
1 csavarral
DN 80
3b/2 oldal



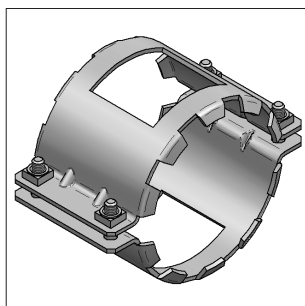
SIMA >G< csatlakozó
2 csavarral
DN 125
3b/2 oldal



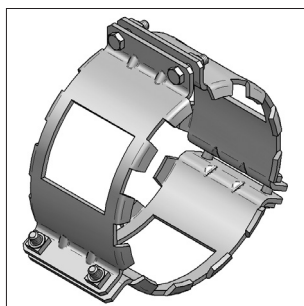
SIMA >CV< csatlakozó
DN 200
3b/2 oldal



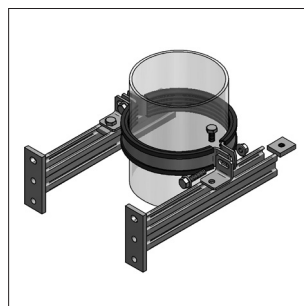
DN 50 - 150
SIMA RAPID
Page 3b/3



SIMA-Cramp
összekötő bilincs
DN 50 - 125
3b/4 oldal



SIMA-Cramp
összekötő bilincs
DN 150 - 250
3b/4 oldal



Lefolyócső rögzítő készlet
DN 80 - 200
3b/5 oldal



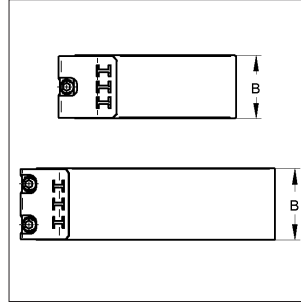
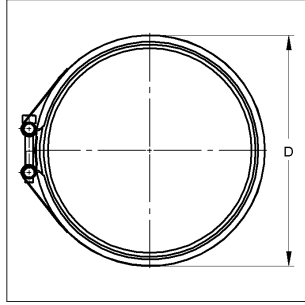
SIMA-CON átmeneti
csatlakozó
DN 50 - 125
3b/6 oldal

3b

SIMA >G< csatlakozó



SIMA >G< csatl. 1 csavarral
SIMA >G< csatl. 2 csavarral



SIMA >G< 1 csavarral
SIMA >G< 2 csavarral

Horonymentes
öntöttvas
lefolyócsövekhez
illetve idomokhoz.



3b

Kivitel/szerelés:

Csatlakozástípus:	szorító csatlakozó
Záróelemcsatlakozás:	hornyos csatlakozás
Névl.méret:	DN 50,125
Külső cső Ø:	58,135 mm
Nyomásterhelhetőség:	0,5 bar-ig ellenőrizve
Csavarok meghúzási nyomatéka:	6 Nm
Csavartípus (DIN 912):	belső kulcsnyílású, M6 (SW 5)
Csavarminőség:	8.8
Tömítőgyűrűk száma a gumimandzsettában:	4

Műszaki adatok:

Bilincs anyaga:	acél
Anyagminőség:	S 320 GD
Felület:	cink-cluminium
Szorító anyaga:	acél
Anyagminőség:	9 S 20
Felület:	cink-cluminium
Tömítő gumimandzsetta:	gumi EPDM-010
Hőállóság:	- 35 °C - + 80 °C
Shore-keménység:	55 ± 5° Shore

Megjegyzés: 0,5 bar feletti nyomásterhelés esetén SIMA-Cramp összekötő bilincs ajánlott.

Névl.méret DN 50 (1 csavaras kivitel)

Megnevezés	Névl.méret	Külső cső Ø	Bilincs szélessége	Teljes szélesség	Súly	Csom.	Cikkszám
	[DN]	[mm]	B [mm]	D [mm]	[kg/db]	[db]	
SIMA >G<*	80	83	46	95	0,201	50	4470080

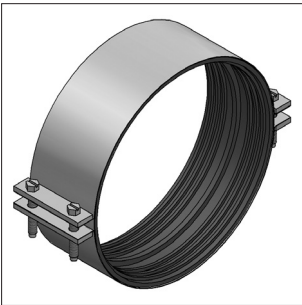
Névl.méret DN 125 (2 csavaras kivitel)

SIMA >G<*	125	135	51	150	0,313	25	4470125
------------------------	------------	-----	----	-----	-------	----	---------

Megjegyzés:

* rendelésre, egyedi szállítási határidő

SIMA >CV< csatlakozó



SIMA >CV<

Kivitel/szerelés:

Csatlakozástípus:	szorító csatlakozó
Záróelemcsatlakozás:	hegesztett csatlakozás
Névl.méret:	DN 200
Külső cső Ø:	210 mm
Nyomásterhelhetőség:	0,5 bar-ig ellenőrizve
Tömítőgyűrűk száma a gumimandzsettában:	4

Műszaki adatok:

Bilincs anyaga:	rozsdamentes acél
Anyag:	1.4510/11
Szorító rész anyaga:	acél
Felület:	galv. horganyzott sárga passzíválással
Tömítő gumimandzsetta:	gumi EPDM-010
Hőállóság:	- 35 °C - + 100 °C

Megnevezés	Névl.méret	Külső cső Ø	Bilincs szélessége	Teljes szélesség	Súly	Csom.	Cikkszám
	[DN]	[mm]	[mm]	[mm]	[kg/db]	[db]	
SIMA >CV<*	200	210	78	220	0,715	10	4472002

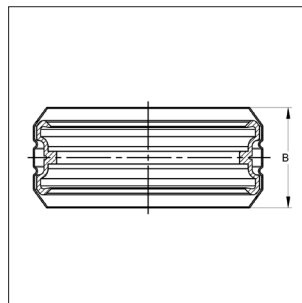
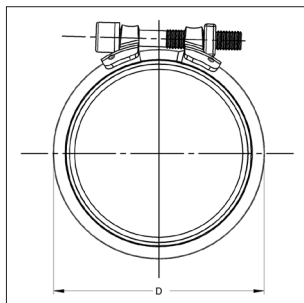
Megjegyzés:

* rendelésre, egyedi szállítási határidő

SIMA RAPID csatlakozó



SIMA RAPID



Horonymentes
öntöttvas
lefolyócsövekhez
illetve idomokhoz.

according to
DIN EN 877

Kivitel/szerelés:

Csatlakozás típusa:	behúzó csatlakozó
Záróelem csatlakozás:	hegesztett csatlakozás
Névleges méret:	DN 50-tól 150-ig
Külső cső Ø:	58-tól 160 mm-ig
Nyomásterhelhetőség:	0,5 bar-ig ellenőrizve
Csavar meghúzási nyomaték:	szorosan blokkol, nincs szükség nyomaték kontrollra
Csavartípus (DIN 4762):	belső kulcsnyílású, M8
Csavarminőség:	8.8
Tömítőgyűrűk száma a gumimandzsettában:	2

Műszaki adatok:

Csőbilincs heveder anyaga:	ferrites krómaccél
Anyagminőség:	1.4520
Csőbilincs zár anyaga:	rozsdamentes acél
Anyagminőség:	1.4301, 1.4510
Tömítő gumimandzsetta:	gumi EPDM
Hőállóság:	- 35 °C-tól + 100 °C-ig
Shore-keménység:	50 ± 5° shore
PWIS mentes:	jóváhagyott

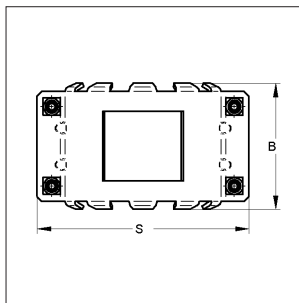
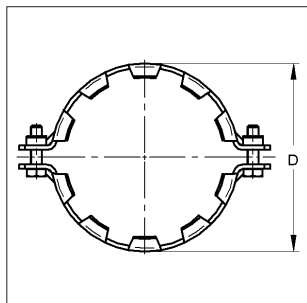
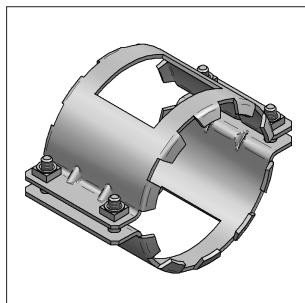
Megjegyzés: 0,5 bar feletti nyomásterhelés esetén SIMA-Cramp összekötő bilincs ajánlott.

Megnevezés	Névleges méret	Külső cső Ø	Bilincs szélessége	Teljes szélesség	Súly	Csom.	Cikkszám
	[DN]		[mm]	[mm]			
SIMA RAPID*	50	58	38,6	71,6	0,11	50	447710050
SIMA RAPID*	70	78	38,6	91,6	0,12	50	447710070
SIMA RAPID*	80	83	38,6	96,6	0,13	50	447710080
SIMA RAPID*	100	110	45,5	124,8	0,19	50	447710100
SIMA RAPID*	125	135	55,0	151,6	0,31	20	447710125
SIMA RAPID	150	160	55,0	176,6	0,36	15	447710150

Megjegyzés:

* rendelésre, egyedi szállítási határidő

SIMA-Cramp összekötő bilincs



MEFA
MEFA GmbH
Kupferzell
Verbinderkralle
SIMA-Cramp >S<
22 1130 3 94
MPA NRW

SIMA-Cramp
összekötő bilincs
DN 50 - 125

3b

Kivitel/szerelés:

Alkalmazás: Körmös rögzítő a horonymentes lefolyócsövekhez SIMA >G< karman-tyúval kombinálva

Névl.méret: DN 50 - 250

Külső cső Ø: 58 - 274 mm

Nyomásterhelhetőség: 5 bar-ig ellenőrizve

Műszaki adatok:

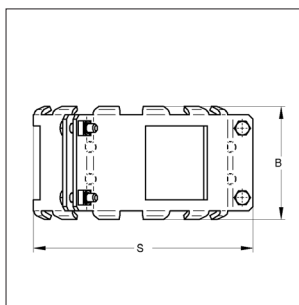
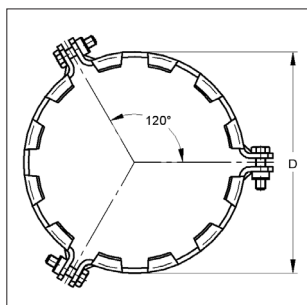
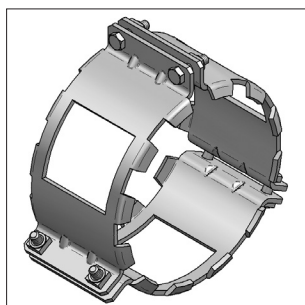
Bilincs anyaga: acél

Anyagminőség: S235JR

Felület: galv. horganyzott

Megjegyzés: *DN 80 érvényes vizsgálati jegyzőkönyv Nr. P 11 0003361

Megnevezés	Névl.méret	Külső cső-Ø	Elemek száma	D	B	S	Nyomásterhelhetőség ellenőrizve	Meghúzási nyomaték	Súly	Csom.	Cikkszám
	[DN]	[mm]		[mm]	[mm]	[mm]	[bar]	[Nm]	[kg/db]	[db]	
SIMA-Cramp*	50	58	2	75	79	113	5	15	0,447	20	4472500
SIMA-Cramp*	70	78	2	99	92	134	5	15	0,576	20	4472705
SIMA-Cramp*	80*	83	2	102	74	138	5	20	0,800	10	4472805
SIMA-Cramp*	100	110	2	130	103	174	5	15	0,992	10	4473000
SIMA-Cramp*	125	135	2	154	103	202	5	20	1,107	10	44732561



MEFA
MEFA GmbH
Kupferzell
Verbinderkralle
SIMA-Cramp >S<
22 1130 3 94
MPA NRW

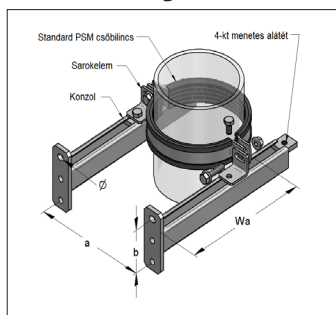
SIMA-Cramp
összekötő bilincs
DN 150 - 250

Megnevezés	Névl.méret	Külső cső-Ø	Elemek száma	D	B	Nyomásterhelhetőség ellenőrizve	Meghúzási nyomaték	Súly	Csom.	Cikkszám
	[DN]	[mm]		[mm]	[mm]	[bar]	[Nm]	[kg/db]	[db]	
SIMA-Cramp*	150	160	3	183	106	5	20	1,726	10	44735071
SIMA-Cramp*	200	210	3	236	120	5	20	2,569	5	4474000
SIMA-Cramp*	250	274	3	300	133	5	30	3,902	4	4474508

Megjegyzés:

rendelésre, egyedi szállítási határidő

Lefolyócső rögzítő készlet



Lefolyócső rögzítő készlet
(szerelve)

Kivétel/szerelés:

Alkalmazás: Állítható ejtővezeték tartó, mellyel az építési toleranciák egyenlíthetők ki, így a vezeték feszültségmentes lehet

Névl.méret: DN 80 - 200
Külső cső Ø: 83 - 210 mm
Zajvédelem: DIN 4109 szerint

Műszaki adatok:

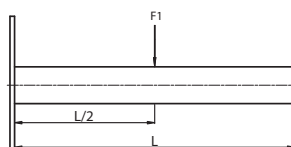
Anyag: acél
Felület: galv. horganyzott

Betét: Gumi EPDM
Hőállóság: - 35 °C - + 100 °C
Betét vastagsága: 6 mm

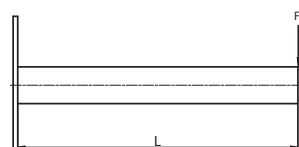
Megjegyzés: a csővezeték megcsúszását akadályozandó a bilincs fölé karima vagy hasonló elem kerüljön beépítésre

Tip.	Névl.méret	Külső cső-Ø [mm]	a [mm]	b [mm]	WA _{min.} [mm]	WA _{max.} [mm]	Konzol furat-Ø [mm]	max. terhelés		Súly [kg/db]	Csom. [db]	Cikkszám
								F1 [kN]	F2 [kN]			
Szett DN 80*		83	140	55	75	260	15 x 11	1,44	0,72	1,63	1	4500800
Szett DN 100*		110	165	55	75	260	15 x 11	1,44	0,72	1,70	1	4501000
Szett DN 125*		135	200	80	85	300	15 x 11	4,16	2,08	2,69	1	4501250
Szett DN 150*		160	230	80	100	300	15 x 11	4,16	2,08	2,80	1	4501500
Szett DN 200*		210	280	85	125	315	20 x 14	6,64	3,32	4,09	1	45020045

Terhelési eset 1 (F1)



Terhelési eset 2 (F2)



Készlet tartalma

Tip.	Névl.méret	Csőbilincs		Konzol		Sarok-elem [2 db]	Hatlapfejű-csavar [2 db]	4-kt- szögletes menetes alátét [2 db]
		Tip. [1 db]	Befogási tartomány [mm]	Megnevezés [2 db]	Hossz [mm]			
Szett DN 80*		Maxima PSM	84 - 90	C-Profil 35/21/2,0	263	E25	M10 x 20	35 x 30, M10
Szett DN 100*		Maxima PSM	108 - 112	C-Profil 35/21/2,0	263	E25	M10 x 20	35 x 30, M10
Szett DN 125*		Maxima PSM	133 - 136	C-Profil 35/42/1,5	300	E25	M10 x 20	35 x 30, M10
Szett DN 150*		Maxima PSM	158 - 163	C-Profil 35/42/1,5	300	E25	M10 x 20	35 x 30, M10
Szett DN 200*		Maxima PSM	207 - 213	C-Profil 45/45/2,0	315	2-furatos sarokelem 40/5 kereszt oválfurattal	M12 x 30	recés sínanya 36 x 20, M12

Megjegyzés:

* rendelésre, egyedi szállítási határidő

SIMA-CON átmeneti csatlakozó



SIMA-CON



3b

Kivitel/szerelés:

Idomtípus: szűkítő csatlakozó
 Alkalmazás: PE illetve HT lefolyócsövekhez
 DIN 19535 szerint, minden
 DIN 19 560 szerinti csőhöz, valamint
 DIN 19 522 SML-csövekhez
 Névl.méret: DN 50 - 125
 Külső cső Ø: 40 - 125 mm
 Nyomásterhelhetőség: 0,5 bar-ig ellenőrizve
 Gumi EPDM megfelel: DIN 4060 ill. EN 877
 DIN 19 522

Műszaki adatok:

Anyag: Gumi EPDM
 Gumimandzsetta: - 35 °C - + 100 °C
 Hőállóság:
 Bilincs anyaga: Rozsdamentes acél
 Anyagminőség: 1.4016
 Csavar: Kereszthornyos, SW7
 Meghúzási nyomaték: 2 Nm

Gyártó megnevezés: EK-Fix-Verbinder

Megnevezés	Névl.méret SML-cső	Csatlakozó cső külső-Ø	Csatlakozási mélység	Teljes magasság	Súly	Csom.	Cikkszám
	[DN]	[mm]	[mm]	[mm]	[kg/db]	[db]	
SIMA-CON*	50	40-56	42	63	0,138	50	4475050
SIMA-CON*	70	56-75	55	77	0,180	50	4475070
SIMA-CON*	80	75-90	60	83	0,215	20	4475080
SIMA-CON*	100	104-110	65	95	0,350	20	4475100
SIMA-CON*	125	125	75	103	0,430	10	4475125

Megjegyzés:

* rendelésre, egyedi szállítási határidő